



Rohrbruch-Dichtschellen

Effiziente Abdichtung bei
Rohrschäden



Preisliste

gültig ab 06.2024



Inhaltsverzeichnis

Montageanleitung Guss
Montageanleitung Stahl

Seiten

4
5

Typ 104



Zweiteilige
Überschieber
Doppelte Baulänge

Seiten
10 – 11

Typ 101



Zweiteilige
Rohrbruch-Dichtschellen
Normale Baulänge

Seiten
6 – 7

Typ 105, 109



Stahlsonderkonstruktion

Zweiteilige
Rohrbruch-Dichtschellen
und Überschieber

Seiten
12 – 13



Typ 101 + 112



Zweiteilige
Rohrbruch-Dichtschellen
Doppelte Baulänge

Seiten
6 – 7

Typ 101, 112, 102, 105



Fernwärme

Seiten
14 – 15

Typ 102



Zweiteilige
Rohrbruch-Dichtschellen

Seiten
8 – 9

Typ 101



Druckstufe PN 25

Zweiteilige
Rohrbruch-Dichtschellen

Seiten
16

Typ 110



Dreiteilige
Rohrbruch-Dichtschellen
Normale Baulänge

Seiten
8 – 9

Zubehör

Bandmass
Montagehilfe
Schrauben

Seiten
17

Typ 103



Zweiteilige
Überschieber
Normale Baulänge

Seiten
10 – 11

Zuordnung Schrauben / Legende Abkürzungen 18
Rohraussendurchmesser für Druckrohre 19
Produktinformationen 20 – 27
Ansprechpartner 30 – 31

Montageanleitung Guss

Hinweis

1. Die Abdichtung horizontal verlaufender Risse an Rohrleitungen stellt keinerlei Problematik dar, hierbei sollte idealerweise jedoch berücksichtigt werden, dass die Rohrbruch-Dichtschele bezüglich Baulänge so ausgesucht wird, dass das Verhältnis 1/3 Riss zu 2/3 Dichtfläche eingehalten wird. Auch abhängig von der anstehenden Druckstufe!
2. Die Abdichtung vertikal verlaufender Risse, oder das Aufeinanderstossen unterschiedlicher Rohrarten, (und somit auch unterschiedlicher Rohraussendurchmesser), stellt an die Rohrbruch Dichtschele höhere Anforderungen. Die Abdichtung kann innerhalb des angegebenen Toleranzbereichs und einer kleinen Abwinkelung von ca. 4°-6° der zu verbindenden Rohre realisiert werden. Jedoch muss hierbei berücksichtigt werden, dass die Rohrbruch-Dichtschele keine Längsauszugskräfte auffangen kann! Hier muss also eine Rohrverankerung separat montiert werden.
3. Das Drehmoment der Schrauben ist vom vorliegenden Rohrwerkstoff und -zustand abhängig und kann nicht pauschal angegeben werden.

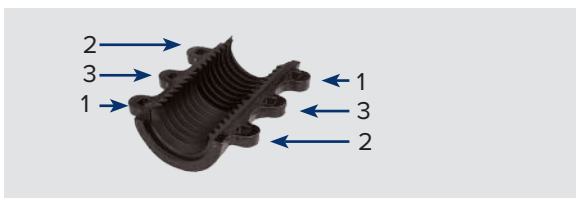
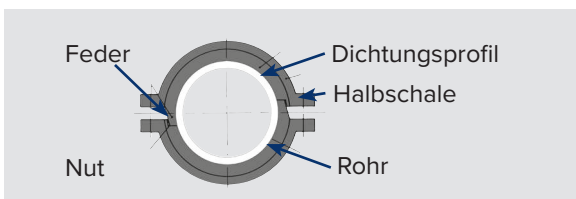
Montage

1. Vor dem Anbringen der Rohrbruch-Dichtschele sind sämtliche mechanische Beschichtungen sowie diverse Korrosionsschutz-Beschichtungen von den Rohrleitungen zu entfernen, um ein späteres unterwandern dieser Beschichtung zu vermeiden.
2. Rohr mit einem KTW-zugelassenen Gleitmittel bestreichen. Dies dient zur Verminderung der Adhäsionskraft zwischen Gummi und Rohraussenwand.

Zweiteilige Dichtschellen & Überschieber

(Typ 101 - 109 und 112)

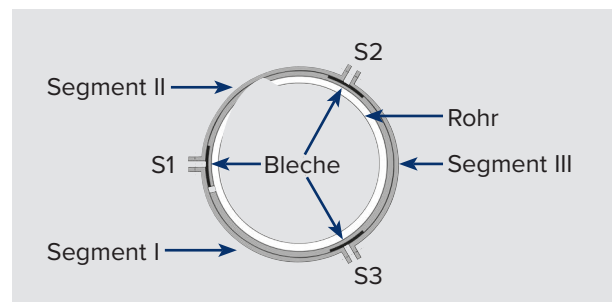
1. Rohraussendurchmesser mit dem Toleranzbereich der Dichtschele abgleichen.
2. Schelle demontieren und Halbschalen wie abgebildet auf das Rohr aufsetzen, dabei beachten, dass Feder und Nut ineinandergreifen.
3. Schrauben kreuzweise gemäss Abbildung leicht anziehen.
4. Überprüfen, ob sich die Feder gleichmässig in die Nut eingelegt hat.
5. Schrauben kreuzweise gleichmässig festziehen.
6. Als sichtbares Zeichen der Dichtheit ist bei Stahlrohren eine Auflage der Laschen anzustreben, bei Guss- und PVC-Rohren sollte zwischen den Laschen ein Zwischenraum von 8-10 mm verbleiben.
7. Nach ca. 30 Minuten, in denen sich der Gummiwerkstoff setzen konnte, die Schrauben nochmals nachziehen.



Dreiteilige Dichtschellen und Überschieber

(Typ 110)

1. Rohraussendurchmesser mit dem Toleranzbereich der Dichtschele abgleichen.
2. In der Drittelschale mit der roten Kennzeichnung ist die Dichtung fixiert.
3. Schrauben S1 und S2 lösen und wie abgebildet auf das Rohr aufsetzen, Segment II abnehmen.
4. Segment I auf das Rohr setzen und Dichtungsprofil um das Rohr legen.
5. Segment II aufsetzen, S1 und S2 wieder einsetzen und alle Schrauben leicht anziehen.
6. Überprüfen, dass die Bleche im Dichtungsprofil die Segmentabstände abdecken und alle Abstände gleichmässig sind.
7. Alle Schrauben gleichmässig festziehen.
8. Nach ca. 30 Minuten, in denen sich der Gummiwerkstoff setzen konnte, die Schrauben nochmals nachziehen.



Montageanleitung Stahl

Hinweis

1. Die Abdichtung horizontal verlaufender Risse an Rohrleitungen stellt keinerlei Problematik dar, hierbei sollte idealerweise jedoch berücksichtigt werden, dass die Rohrbruch-Dichtschelle von der Baulänge so ausgesucht wird, dass das Verhältnis 1/3 Riss, zu 2/3 Dichtfläche eingehalten wird. Auch abhängig von der anstehenden Druckstufe!
2. Die Abdichtung vertikal verlaufender Risse, oder das Aufeinanderstossen unterschiedlicher Rohrarten (und somit auch unterschiedlicher Rohraussendurchmesser), stellt an die Rohrbruch Dichtschelle höhere Anforderungen. Die Abdichtung kann innerhalb des angegebenen Toleranzbereichs und einer kleinen Abwinkelung von ca. 4°-6° der zu verbindenden Rohre realisiert werden. Jedoch muss hierbei berücksichtigt werden, dass die Rohrbruch-Dichtschelle keine Längsauszugskräfte auffangen kann! Hier muss also eine Rohrverankerung separat montiert werden.

Montage

1. Die 4 Hülsen zwischen den Schraublaschen dienen nur zur Transportsicherung und müssen vor der Montage entfernt werden.
2. Schrauben mit geeignetem Schmiermittel benetzen. Auskleidung einstreichen (mit einem DVGW zugelassenen Gleitmittel).
3. Verschraubung diagonal bis etwa zur Laschenauflage anziehen. Hierbei muss unbedingt beachtet werden, dass die Feder mit Stützblech in den gegenüberliegenden Rücksprung greift!
4. Verschraubung mit ca. 250 Nm vorziehen. Beidseitig auf gleichbleibende Spaltenbreite der Schraubenlaschen achten.
5. Anzugsdrehmoment auf 450 Nm (Achtung! Gilt nur für Metall-Rohrarten) erhöhen!
6. Wartezeit von 30-60 Minuten einplanen, so das sich der Gummiwerkstoff setzen kann.
7. Anzugsdrehmoment von 450 Nm anbringen und nochmals überprüfen.



Zweiteilige Rohrbruch-Dichtschelle Typ 101 NW und NWV Warengruppe 550



- ✓ Guss
- ✓ EPDM Dichtung
- ✓ Edelstahlschrauben, Gliss-Coat beschichtet
- ✓ Verzinkte Stahlschrauben
- ✓ Standard PN 16, auf Anfrage PN 25
- ✓ Fernwärme (150°C) siehe Seite 14/15

- Stahl-Rohr
- PVC-Rohr
- Guss-Rohr
- PE-Rohr



Ausführung mit verzinkten Stahlschrauben	Ausführung mit Edelstahlschrauben
--	-----------------------------------

Abmessungen	Nennweite	Länge	KG	Typ	WG	Art. Nr.	Art.-Nr.
89-98	80	100mm	5,0	101	550	M0011218BW	M0011220BW
108-118	100	125mm	6,6	101	550	M0011021BW	M0011023BW
159-170	150	150mm	10,5	101	550	M0011052BW	M0011054BW

Zweiteilige Rohrbruch-Dichtschelle Typ 101 & 112 DW und DWV Warengruppe 550



- ✓ Guss
- ✓ EPDM Dichtung
- ✓ Edelstahlschrauben, Gliss-Coat beschichtet
- ✓ Verzinkte Stahlschrauben
- ✓ Standard PN 16, auf Anfrage PN 25
- ✓ Fernwärme (150°C) siehe Seite 14/15

- Stahl-Rohr
- PVC-Rohr
- Guss-Rohr
- PE-Rohr
- AZ-Rohr



Ausführung mit verzinkten Stahlschrauben	Ausführung mit Edelstahlschrauben
--	-----------------------------------

Abmessungen	Nennweite	Länge	KG	Typ	WG	Art. Nr.	Art.-Nr.
44-50	40	200mm	6,0	101	550	M0011140BW	M0011141BW
50-56	40	200mm	6,0	101	550	M0011142BW	M0011143BW
54-61	40	200mm	5,8	101	550	M0011160BW	M0011161BW
60-68	50	200mm	5,5	101	550	M0011172BW	M0011174BW
69-77	60	240mm	9,0	101	550	M0011182BW	M0011184BW
76-87	60-70	240mm	8,4	101	550	M0011192BW	M0011193BW
89-98	80	200mm	8,5	101	550	M0011203BW	M0011210BW
89-98	80	245mm	12,0	101	550	M0011206BW	M0011207BW
95-108	80	205mm	9,0	112	550	M0012241BW	M0012243BW
102-110	90	240mm	11,0	101	550	M0011224BW	M0011226BW
108-118	100	240mm	11,0	101	550	M0011010BW	M0011014BW
108-118	100	350mm	18,0	101	550	M0011011BW	M0011012BW
108-120	100	500mm	23,1	101	550	M0011013BW	M0011017BW
116-128	100	235mm	10,0	112	550	M0012223BW	M0012225BW
120-128	100	350mm	18,0	101	550	M0013044BW	M0013042BW
133-144	125	245mm	11,6	101	550	M0011027BW	M0011030BW
133-144	125	400mm	23,0	101	550	M0011028BW	M0013043BW
142-153	125	245mm	14,0	112	550	M0012226BW	M0012228BW
159-170	150	295mm	20,0	101	550	M0011042BW	M0011046BW
159-170	150	450mm	31,0	101	550	M0011043BW	M0011044BW
168-184	150	295mm	21,0	112	550	M0012229BW	M0012231BW
216-225	200	405mm	30,0	101	550	M0011083BW	M0011089BW
216-225	200	490mm	42,0	101	550	M0011084BW	M0011085BW
267-274	250	450mm	43,0	101	550	M0011117BW	M0011119BW
315-326	300	500mm	60,0	101	550	M0011134BW	M0011136BW

Zweiteilige Rohrbruch-Dichtschelle Typ 101 NG und NGV Warengruppe 550



- ✓ Guss
- ✓ **NBR** Dichtung
- ✓ Edelstahlschrauben, Gliss-Coat beschichtet
- ✓ Verzinkte Stahlschrauben
- ✓ PN 16



- | | | | |
|------------|-------------------------------------|----------|-------------------------------------|
| Stahl-Rohr | <input checked="" type="checkbox"/> | PVC-Rohr | <input checked="" type="checkbox"/> |
| Guss-Rohr | <input checked="" type="checkbox"/> | PE-Rohr | <input checked="" type="checkbox"/> |

Ausführung mit verzinkten Stahlschrauben	Ausführung mit Edelstahlschrauben
--	-----------------------------------

Abmessungen	Nennweite	Länge	KG	Typ	WG	Art.-Nr.	Art.-Nr.
89-98	80	100mm	5,0	101	550	M0011218	M0011220
108-118	100	125mm	6,6	101	550	M0011021	M0011023
159-170	150	150mm	10,5	101	550	M0011052	M0011054

Zweiteilige Rohrbruch-Dichtschelle Typ 101 & 112 DG und DGV Warengruppe 550



- ✓ Guss
- ✓ **NBR** Dichtung
- ✓ Edelstahlschrauben, Gliss-Coat beschichtet
- ✓ Verzinkte Stahlschrauben
- ✓ PN 16



- | | | | |
|------------|-------------------------------------|----------|-------------------------------------|
| Stahl-Rohr | <input checked="" type="checkbox"/> | PVC-Rohr | <input checked="" type="checkbox"/> |
| Guss-Rohr | <input checked="" type="checkbox"/> | PE-Rohr | <input checked="" type="checkbox"/> |
| AZ-Rohr | <input checked="" type="checkbox"/> | | |

Ausführung mit verzinkten Stahlschrauben	Ausführung mit Edelstahlschrauben
--	-----------------------------------

Abmessungen	Nennweite	Länge	KG	Typ	WG	Art.-Nr.	Art.-Nr.
44-50	40	200mm	6,1	101	550	M0011140	M0011141
50-56	40	200mm	6,0	101	550	M0011142	M0011143
54-61	40	200mm	5,8	101	550	M0011160	M0011161
60-68	50	200mm	5,5	101	550	M0011172	M0011174
69-77	60	240mm	9,0	101	550	M0011182	M0011184
76-87	60-70	240mm	8,4	101	550	M0011192	M0011193
89-98	80	200mm	8,5	101	550	M0011203	M0011210
89-98	80	245mm	12,0	101	550	M0011206	M0011207
95-108	80	205mm	9,0	112	550	M0012241	M0012243
102-110	90	240mm	11,0	101	550	M0011224	M0011226
108-118	100	240mm	11,0	101	550	M0011010	M0011014
108-118	100	350mm	19,5	101	550	M0011011	M0011012
108-120	100	500mm	23,1	101	550	M0011013	M0011017
116-128	100	235mm	10,0	112	550	M0012223	M0012225
120-128	100	350mm	18,0	101	550	M0013044	M0013042
133-144	125	245mm	12,0	101	550	M0011027	M0011030
133-144	125	400mm	23,0	101	550	M0011028	M0013043
142-153	125	245mm	14,0	112	550	M0012226	M0012228
159-170	150	295mm	20,0	101	550	M0011042	M0011046
159-170	150	450mm	31,0	101	550	M0011043	M0011044
168-184	150	295mm	21,0	112	550	M0012229	M0012231
216-225	200	405mm	30,0	101	550	M0011083	M0011089
216-225	200	490mm	42,0	101	550	M0011084	M0011085
267-274	250	450mm	43,0	101	550	M0011117	M0011119
315-326	300	500mm	60,0	101	550	M0011134	M0011136

- Stahl-Rohr
- PVC-Rohr
- Guss-Rohr
- PE-Rohr



Zweiteilige Rohrbruch-Dichtselle Typ 102 W und WV
Warengruppe 550

- ✓ Guss
- ✓ EPDM Dichtung
- ✓ Edelstahlschrauben, Gliss-Coat beschichtet
- ✓ Verzinkte Stahlschrauben
- ✓ Standard PN 16, auf Anfrage PN 25
- ✓ Fernwärme (150°C) siehe Seite 14/15

Abmessungen	Nennweite	Länge	KG	Typ	WG	Ausführung mit	
						Ausführung mit verzinkten Stahlschrauben	Ausführung mit Edelstahlschrauben
Art. Nr.	Art.-Nr.						
* 20-22	15	80mm	0,6	102	550	M0011235BW	M0011236BW
30-34	25	100mm	1,2	102	550	M0011246BW	M0011249BW
38-43	32	100mm	1,5	102	550	M0011255BW	M0011256BW
44-50	40	120mm	1,9	102	550	M0011260BW	M0011261BW
56-60	50	140mm	3,0	102	550	M0011270BW	M0011271BW

* solange der Vorrat reicht

- Stahl-Rohr
- PVC-Rohr
- Guss-Rohr
- PE-Rohr
- AZ-Rohr



Dreiteilige Rohrbruch-Dichtselle Typ 110 W und WV
Warengruppe 550

- ✓ Guss
- ✓ EPDM Dichtung
- ✓ Edelstahlschrauben, Gliss-Coat beschichtet
- ✓ Verzinkte Stahlschrauben
- ✓ PN 16

Abmessungen	Nennweite	Länge	KG	Typ	WG	Ausführung mit	
						Ausführung mit verzinkten Stahlschrauben	Ausführung mit Edelstahlschrauben
Art. Nr.	Art.-Nr.						
89-108	80	150mm	8,0	110	550	M0012155BW	M0012157BW
108-120	100	170mm	9,0	110	550	M0012133BW	M0012136BW
118-133	100	170mm	9,0	110	550	M0012134BW	M0014211BW
133-155	125	190mm	12,0	110	550	M0012137BW	M0012139BW
159-184	150	220mm	16,0	110	550	M0012140BW	M0012142BW
216-244	200	240mm	22,0	110	550	M0012143BW	M0012145BW
* 267-298	250	360mm	45,0	110	550	M0012146BW	M0012148BW
* 326-354	300	420mm	65,5	110	550	M0012149BW	M0012151BW

* solange der Vorrat reicht



Zweiteilige Rohrbruch-Dichtschelle Typ 102 G und GV Warengruppe 550

- ✓ Guss
- ✓ **NBR** Dichtung
- ✓ Edelstahlschrauben, Gliss-Coat beschichtet
- ✓ Verzinkte Stahlschrauben
- ✓ PN 16



- | | | | |
|------------|-------------------------------------|----------|-------------------------------------|
| Stahl-Rohr | <input checked="" type="checkbox"/> | PVC-Rohr | <input checked="" type="checkbox"/> |
| Guss-Rohr | <input checked="" type="checkbox"/> | PE-Rohr | <input checked="" type="checkbox"/> |

Ausführung mit verzinkten Stahlschrauben

Ausführung mit Edelstahlschrauben

Abmessungen	Nennweite	Länge	KG	Typ	WG	Art.-Nr.	Art.-Nr.
* 20-22	15	80mm	0,6	102	550	M0011235	M0011236
30-34	25	100mm	1,2	102	550	M0011246	M0011249
38-43	32	100mm	1,4	102	550	M0011255	M0011256
44-50	40	120mm	1,9	102	550	M0011260	M0011261
56-60	50	140mm	3,1	102	550	M0011270	M0011271

* solange der Vorrat reicht



Dreiteilige Rohrbruch-Dichtschelle Typ 110 G und GV Warengruppe 550

- ✓ Guss
- ✓ **NBR** Dichtung
- ✓ Edelstahlschrauben, Gliss-Coat beschichtet
- ✓ Verzinkte Stahlschrauben
- ✓ PN 16



- | | | | |
|------------|-------------------------------------|----------|-------------------------------------|
| Stahl-Rohr | <input checked="" type="checkbox"/> | PVC-Rohr | <input checked="" type="checkbox"/> |
| Guss-Rohr | <input checked="" type="checkbox"/> | PE-Rohr | <input checked="" type="checkbox"/> |
| AZ-Rohr | <input checked="" type="checkbox"/> | | |

Ausführung mit verzinkten Stahlschrauben

Ausführung mit Edelstahlschrauben

Abmessungen	Nennweite	Länge	KG	Typ	WG	Art.-Nr.	Art.-Nr.
89-108	80	150mm	8,0	110	550	M0012155	M0012157
108-120	100	170mm	9,0	110	550	M0012133	M0012136
118-133	100	170mm	9,0	110	550	M0012134	M0014211
133-155	125	190mm	12,0	110	550	M0012137	M0012139
159-184	150	220mm	16,0	110	550	M0012140	M0012142
216-244	200	240mm	23,0	110	550	M0012143	M0012145
* 267-298	250	360mm	46,0	110	550	M0012146	M0012148
* 326-354	300	420mm	65,5	110	550	M0012149	M0012151

* solange der Vorrat reicht

- Stahl-Rohr
- PVC-Rohr
- Guss-Rohr
- PE-Rohr



**Zweiteiliger Überschieber Typ 103 NW und NWW
Warengruppe 550**

- ✓ Guss
- ✓ **EPDM** Dichtung
- ✓ Edelstahlschrauben, Gliss-Coat beschichtet
- ✓ Verzinkte Stahlschrauben
- ✓ PN 16



Ausführung mit verzinkten Stahlschrauben	Ausführung mit Edelstahlschrauben
--	-----------------------------------

	Abmessungen	Nennweite	Länge	KG	Typ	WG	Art. Nr.	Art.-Nr.
*	89-98	80x40	160mm	10,0	103	550	M0011360BW	M0011363BW
*	108-118	100x40	180mm	11,0	103	550	M0011276BW	M0011279BW
*	133-144	125x40	200mm	14,5	103	550	M0011292BW	M0011295BW
*	159-170	150x40	230mm	18,0	103	550	M0011320BW	M0011322BW
*	214-225	200x40	240mm	24,5	103	550	M0011344BW	M0011346BW

* solange der Vorrat reicht

- Stahl-Rohr
- PVC-Rohr
- Guss-Rohr
- PE-Rohr
- AZ-Rohr



**Zweiteiliger Überschieber Typ 104 DW und DWV
Warengruppe 550**

- ✓ Guss
- ✓ **EPDM** Dichtung
- ✓ Edelstahlschrauben, Gliss-Coat beschichtet
- ✓ Verzinkte Stahlschrauben
- ✓ PN 16



Ausführung mit verzinkten Stahlschrauben	Ausführung mit Edelstahlschrauben
--	-----------------------------------

	Abmessungen	Nennweite	Länge	KG	Typ	WG	Art. Nr.	Art.-Nr.
	89-98	80x40	245mm	14,0	104	550	M0011914BW	M0011915BW
*	89-98	80x80	245mm	18,0	104	550	M0011936BW	M0011937BW
	108-118	100x40	350mm	22,0	104	550	M0011386BW	M0011387BW
	108-118	100x80	350mm	24,7	104	550	M0011420BW	M0011421BW
	133-144	125x40	400mm	24,0	104	550	M0011446BW	M0011447BW
	133-144	125x80	400mm	28,0	104	550	M0011474BW	M0011475BW
	133-144	125x100	400mm	29,0	104	550	M0011432BW	M0011433BW
	159-170	150x40	450mm	35,5	104	550	M0011509BW	M0011510BW
	159-170	150x80	450mm	37,0	104	550	M0011540BW	M0011541BW
	159-170	150x100	450mm	37,0	104	550	M0011486BW	M0011487BW
	216-225	200x40	490mm	41,5	104	550	M0011633BW	M0011634BW
	216-225	200x80	490mm	47,0	104	550	M0011659BW	M0011660BW
	216-225	200x100	490mm	47,5	104	550	M0011607BW	M0011608BW
	216-225	200x150	490mm	29,0	104	550	M0011619BW	M0011620BW
*	267-274	250x80	450mm	50,0	104	550	M0011756BW	M0011757BW
	315-326	300x80	500mm	66,5	104	550	M0011831BW	M0011832BW
	315-326	300x100	500mm	67,0	104	550	M0011795BW	M0011796BW
	315-326	300x150	500mm	71,5	104	550	M0011805BW	M0011806BW

* solange der Vorrat reicht

- Stahl-Rohr
- Guss-Rohr
- PVC-Rohr
- PE-Rohr



Zweiteiliger Überschieber Typ 103 NG und NGV Warengruppe 550

- ✓ Guss
- ✓ **NBR** Dichtung
- ✓ Edelstahlschrauben, Gliss-Coat beschichtet
- ✓ Verzinkte Stahlschrauben
- ✓ PN 16



Ausführung mit verzinkten Stahlschrauben	Ausführung mit Edelstahlschrauben
--	-----------------------------------



Abmessungen	Nennweite	Länge	KG	Typ	WG	Art.-Nr.	Art.-Nr.
* 89-98	80x40	160mm	10,0	103	550	M0011360	M0011363
* 108-118	100x40	180mm	11,0	103	550	M0011276	M0011279
* 133-144	125x40	200mm	14,5	103	550	M0011292	M0011295
* 159-144	150x40	230mm	18,0	103	550	M0011320	M0011322
* 214-225	200x40	240mm	24,5	103	550	M0011344	M0011346

* solange der Vorrat reicht

- Stahl-Rohr
- Guss-Rohr
- AZ-Rohr
- PVC-Rohr
- PE-Rohr



Zweiteiliger Überschieber Typ 104 DG und DGV Warengruppe 550

- ✓ Guss
- ✓ **NBR** Dichtung
- ✓ Edelstahlschrauben, Gliss-Coat beschichtet
- ✓ Verzinkte Stahlschrauben
- ✓ PN 16



Ausführung mit verzinkten Stahlschrauben	Ausführung mit Edelstahlschrauben
--	-----------------------------------



Abmessungen	Nennweite	Länge	KG	Typ	WG	Art. Nr.	Art.-Nr.
89-98	80x40	245mm	14,0	104	550	M0011914	M0011915
* 89-98	80x80	245mm	18,0	104	550	M0011936	M0011937
108-118	100x40	350mm	22,0	104	550	M0011386	M0011387
108-118	100x80	350mm	24,7	104	550	M0011420	M0011421
133-144	125x40	400mm	24,0	104	550	M0011446	M0011447
133-144	125x80	400mm	28,0	104	550	M0011474	M0011475
133-144	125x100	400mm	29,0	104	550	M0011432	M0011433
159-170	150x40	450mm	35,5	104	550	M0011509	M0011510
159-170	150x80	450mm	37,0	104	550	M0011540	M0011541
159-170	150x100	450mm	37,0	104	550	M0011486	M0011487
216-225	200x40	490mm	41,5	104	550	M0011633	M0011634
216-225	200x80	490mm	47,0	104	550	M0011659	M0011660
216-225	200x100	490mm	47,5	104	550	M0011607	M0011608
216-225	200x150	490mm	29,0	104	550	M0011619	M0011620
* 267-274	250x80	450mm	50,0	104	550	M0011756	M0011757
315-326	300x80	500mm	66,5	104	550	M0011831	M0011832
315-326	300x100	500mm	67,0	104	550	M0011795	M0011796
315-326	300x150	500mm	71,5	104	550	M0011805	M0011806

* solange der Vorrat reicht

Stahlsonderkonstruktion

- Stahl-Rohr
- PVC-Rohr
- Guss-Rohr
- PE-Rohr
- AZ-Rohr



Zweiteilige RohrbruchDichtschelle Typ 105 W Warengruppe 551

- ✓ Stahl
- ✓ EPDM Dichtung
- ✓ Verzinkte Stahlschrauben
- ✓ Standard PN 16, auf Anfrage PN 25
- ✓ Fernwärme (150°C) siehe Seite 14/15



Ausführung mit verzinkten Stahlschrauben

Nennweite	Länge	KG	Typ	WG	Art.-Nr.	GTIN
325	500mm	83,0	105	551	M0011948BW	4043611038228
350	500mm	88,0	105	551	M0011950BW	4043611038235
400	500mm	94,0	105	551	M0011952BW	4043611038242
450	500mm	102,0	105	551	M0011954BW	4043611038259
500	500mm	109,0	105	551	M0011956BW	4043611038266
550	500mm	112,0	105	551	M0011958BW	4043611038273
600	500mm	116,0	105	551	M0011960BW	4043611038280
650	500mm	120,0	105	551	M0011963BW	4043611038297
700	500mm	127,0	105	551	M0011965BW	4043611038303
750	500mm	133,0	105	551	M0011967BW	4043611038310
800	500mm	165,0	105	551	M0011969BW	4043611038327
900	500mm	179,0	105	551	M0011971BW	4043611038334
1000	500mm	192,0	105	551	M0011942BW	4043611038198
1100	500mm	205,0	105	551	M0011944BW	4043611038204
1200	500mm	218,0	105	551	M0011946BW	4043611038211

Die Baulängen lassen sich bis zu 1 m erweitern.

Andere Abmessungen auf Anfrage

Preis und Lieferzeit auf Anfrage

Stahlsonderkonstruktion



Zweiteiliger Überschieber Typ 109 W Warengruppe 551

- ✓ Stahl
- ✓ EPDM Dichtung
- ✓ Verzinkte Stahlschrauben
- ✓ Standard PN 16
- ✓ Fernwärme (150°C) siehe Seite 14/15



- Stahl-Rohr
- PVC-Rohr
- Guss-Rohr
- PE-Rohr
- AZ-Rohr

Ausführung mit verzinkten Stahlschrauben

Nennweite	Länge	KG	Typ	WG	Art.-Nr.	GTIN
325x80	500mm	94,0	109	551	M0012090BW	4043611039133
325x100	500mm	94,0	109	551	M0012091BW	4043611039140
350x80	500mm	94,0	109	551	M0012097BW	4043611039201
350x100	500mm	94,0	109	551	M0012098BW	4043611039218
350x150	500mm	96,0	109	551	M0012100BW	4043611039232
400x80	500mm	98,0	109	551	M0012110BW	4043611039300
400x100	500mm	98,0	109	551	M0012111BW	4043611039317
400x150	500mm	105,0	109	551	M0012113BW	4043611039331
400x200	500mm	109,0	109	551	M0012114BW	4043611039348
450x80	500mm	106,0	109	551	M0012119BW	4043611039393
450x100	500mm	108,0	109	551	M0012120BW	4043611039409
500x80	500mm	121,0	109	551	M0013501BW	4043611040481
500x100	500mm	111,0	109	551	M0012128BW	4043611039485
500x150	500mm	113,0	109	551	M0012129BW	4043611039492
600x80	500mm	135,0	109	551	M0013519BW	4043611040511
600x100	500mm	122,0	109	551	M0013520BW	4043611040528
600x150	500mm	125,0	109	551	M0013522BW	4043611040955

Die Baulängen lassen sich bis zu 1 m erweitern.

Andere Abmessungen auf Anfrage

Preis und Lieferzeit auf Anfrage

Fernwärme

Zweiteilige Rohrbruch-Dichtschelle Typ 101 Warengruppe 550



- ✓ Guss
- ✓ EPDM Dichtung
- ✓ Edelstahlschrauben, Gliss-Coat beschichtet
- ✓ PN 16
- ✓ Fernwärme (150°C)

Stahl-Rohr

Guss-Rohr

Ausführung mit
Edelstahlschrauben

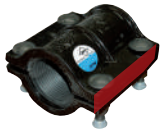
Abmessungen	Nennweite	Länge	KG	Typ	WG	Art.-Nr.	CHF/St.
44-50	DN40	200mm	6,0	101	550	M0011141HT	auf Anfrage
60-68	DN50	200mm	5,5	101	550	M0011174HT	auf Anfrage
76-87	DN60-70	240mm	8,4	101	550	M0011193HT	auf Anfrage
89-98	DN80	200mm	8,5	101	550	M0011210HT	auf Anfrage
89-98	DN80	245mm	12,0	101	550	M0011207HT	auf Anfrage
102-110	DN90	240mm	11,0	101	550	M0011226HT	auf Anfrage
108-118	DN100	240mm	11,0	101	550	M0011014HT	auf Anfrage
108-118	DN100	350mm	18,0	101	550	M0011012HT	auf Anfrage
133-144	DN125	400mm	23,0	101	550	M0013043HT	auf Anfrage
159-170	DN150	295mm	20,0	101	550	M0011046HT	auf Anfrage
159-170	DN150	450mm	31,0	101	550	M0011044HT	auf Anfrage
216-225	DN200	405mm	30,0	101	550	M0011089HT	auf Anfrage
216-225	DN200	490mm	42,0	101	550	M0011085HT	auf Anfrage
267-274	DN250	450mm	43,0	101	550	M0011119HT	auf Anfrage
315-326	DN300	500mm	60,0	101	550	M0011136HT	auf Anfrage

Andere Abmessungen auf Anfrage



Fernwärme

Zweiteilige Rohrbruch-Dichtschelle Typ 102 Warengruppe 550



- ✓ Guss
- ✓ **EPDM** Dichtung
- ✓ Edelstahlschrauben, Gliss-Coat beschichtet
- ✓ PN 16
- ✓ Fernwärme (150°C)

Stahl-Rohr

Guss-Rohr

Ausführung mit
Edelstahlschrauben

Abmessungen	Nennweite	Länge	KG	Typ	WG	Art.-Nr.	CHF/St.
30-34	DN25	100mm	1,2	102	550	M0011249HT	auf Anfrage
38-43	DN32	100mm	1,5	102	550	M0011256HT	auf Anfrage

Zweiteilige Rohrbruch-Dichtschelle Typ 105 Warengruppe 551



- ✓ Stahl
- ✓ **EPDM** Dichtung
- ✓ verzinkte Stahlschrauben
- ✓ PN 16
- ✓ Fernwärme (150°C)

Stahl-Rohr

Guss-Rohr

Ausführung mit
verzinkten Stahlschrauben

Abmessungen	Nennweite	Länge	KG	Typ	WG	Art.-Nr.	CHF/St.
325	325	500mm	83,0	105	551	M0011948HT	auf Anfrage
400	400	500mm	94,0	105	551	M0011952HT	auf Anfrage
450	450	500mm	102,0	105	551	M0011954HT	auf Anfrage

Andere Abmessungen auf Anfrage



Druckstufe PN 25



Zweiteilige Rohrbruch-Dichtschelle Typ 101 Warengruppe 550

- ✓ Guss
- ✓ EPDM Dichtung
- ✓ Edelstahlschrauben, Gliss-Coat beschichtet
- ✓ PN 25

- Stahl-Rohr
- PVC-Rohr
- Guss-Rohr
- PE-Rohr
- AZ-Rohr

Ausführung mit
Edelstahlschrauben

Abmessungen	Nennweite	Länge	KG	Typ	WG	Art.-Nr.	CHF/St.
54-61	40	200 mm	5,8	101	550	M0011161HP	auf Anfrage
89-98	80	200 mm	8,5	101	550	M0011210HP	auf Anfrage
108-118	100	240 mm	11,0	101	550	M0011014HP	auf Anfrage
108-118	100	350 mm	18,0	101	550	M0011012HP	auf Anfrage
133-144	125	245 mm	11,6	101	550	M0011030HP	auf Anfrage
133-144	125	400 mm	23,0	101	550	M0013043HP	auf Anfrage
159-170	150	295 mm	20,0	101	550	M0011046HP	auf Anfrage
159-170	150	450 mm	31,0	101	550	M0011044HP	auf Anfrage
216-225	200	490 mm	42,00	101	550	M0011085HP	auf Anfrage
267-274	250	450 mm	43,00	101	550	M0011119HP	auf Anfrage
315-326	300	500 mm	60,0	101	550	M0011136HP	auf Anfrage

Zubehör

Warengruppe 555



MFV Bandmass

- ✓ mit Durchmesserskala bis 950 mm
- ✓ Bandstahl Länge 3 m, Breite 13 mm

Artikel-Nr.	Abmessung	GTIN	WG	VPE
M0014318		4043611033018	555	1



Montagehilfe

- ✓ Edelstahl, Gummi 500 mm
- ✓ Einsetzbar für Schellen bis D 150 mm

Artikel-Nr.	Abmessung	GTIN	WG	VPE
M0014322		4018422361735	555	1



Schraubensatz für Rohrbruch-Dichtschellen

- ✓ Stahl, verzinkt

Artikel-Nr.	Abmessung	GTIN	WG	VPE
M0012259	M 8x35	4043611032820	555	1
M0014256	M 12x50	4043611032752	555	1
M0014268	M 12x60	4043611032806	555	1
M0014258	M 16x60	4043611032684	555	1
M0014260	M 16x90	4043611032707	555	1
M0014261	M 16x110	4043611032714	555	1
M0014263	M 20x110	4043611032875	555	1
M0014265	M 20x140	4043611032776	555	1
M0014267	M 24x140	4043611032790	555	1



Schraubensatz für Rohrbruch-Dichtschellen

- ✓ Edelstahl, Gliss-Coat beschichtet

Artikel-Nr.	Abmessung	GTIN	WG	VPE
M0014255	M 8x35	4043611032745	555	1
M0014257	M 12x50	4043611032769	555	1
M0014269	M 12x60	4043611032813	555	1
M0014259	M 16x60	4043611032691	555	1
M0012253	M 16x90	4043611012327	555	1
M0014262	M 16x110	4043611032721	555	1
M0014264	M 20x110	4043611032738	555	1
M0014266	M 20x140	4043611032783	555	1

*

Gewindeschraube: Edelstahl, Gliss-Coat beschichtet
Mutter/Scheibe: Edelstahl

Zuordnung der eingesetzten Schrauben

		Typ 101 doppelte Baulänge		Typ 104 / 112			Typ 102 /110		Typ 103	
				Typ 112		Typ 104				
Abmessung	Nennweite	Abmessung Schrauben	Anzahl Schrauben	Abmessung Schrauben	Anzahl Schrauben	Anzahl Schrauben	Abmessung Schrauben	Anzahl Schrauben	Abmessung Schrauben	Anzahl Schrauben
DN 15	1/2"						M 8x35	4		
DN 25	1"						M 12x50	4		
DN 32	1 1/4"						M 12x50	4		
DN 40	1 1/2"	M 16x60	6				M 12x50	4		
DN 50	2"	M 16x60	6				M 12x60	4		
DN 60	2 1/4"	M 16x90	6							
DN 60-70	2 1/4" 2 3/4"	M 16x90	6							
DN 80	3"	M 16x90	6	M 16x90	6	6	M 16x90	6	M 16x90	4
DN 90	3 1/2"	M 16x90	6							
DN 100	4"	M 16x90	6	M 16x90	6	8	M 16x90	6	M 16x90	4
DN 125	5"	M 16x110	6	M 16x110	6	8	M 16x110	6	M 16x110	4
DN 150	6"	M 16x110	6	M 16x110	6	8	M 16x110	6	M 16x110	4
DN 200	8"	M 16x110	8	M 16x110		8*	M 16x110	9	M 16x110	4
DN 250	10"	M 20x110	8	M 20x110		8	M 20x140	9		
DN 300	12"	M 20x140	8	M 20x140		8	M 20x140	12		

*M 20x110 (nur Typ 104)

Schrauben bzw. Schraubensätze als Ersatzteile erhalten Sie auf Anfrage!

In unseren Schellen und Überschiebern aus duktilem Guss (bis DN 300) verwenden wir Flachrundschrauben mit Vierkantansatz nach DIN 603 Mu galvanisch verzinkt und Muttern nach DIN 555.

Bei Ausführungen mit VA-Schrauben erhalten Sie
 - Schrauben aus Edelstahl Gliss-Coat beschichtet
 - Muttern aus Edelstahl

In unseren Stahl-Schweisskonstruktionen (ab DN 325) verwenden wir Maschinenschrauben M 24x140 mit Feinsteigung 2 mm in verzinkter Ausführung nach DIN 961.

Legende der Abkürzungen

NGW	NGWV	NW	NWV
DGW	DGWV	DW	DWV
GW	GWV	W	WV

- N** = normale Baulänge (z.B. Typ 101N)
- D** = doppelte Baulänge (z.B. Typ101D)
- GW** = Gas/Wasser = Gummi: NBR
- W** = (Trink-) Wasser = Gummi: EPDM
- V** = Ausführung mit beschichteten VA-Schrauben

Wird kein V angegeben, wird die Schelle mit verzinkten Schrauben geliefert.

Aussendurchmesser für Druckrohre

Aussendurchmesser für Druckrohre

DN	PVC-Rohr EN 1452-2	PE-Rohr EN 12201-2	Stahlrohr DIN 2448	GGG-Rohr			GG-Rohr			AZ-Rohr				FZ-Rohr		GFK-Rohr		
				EN 545	EN 598	EN 969	PN	PN10/16	PN25	PN40	PN6	kalib.	unkalib.	PN12,5	PN16	Klasse A	Klasse B	Serie 1
40	50	50	44,5	48,3	56	56	56	56	56	56	56	56	56	56	56	56	56	56
50	63	63	57	60,3	66	66	66	66	66	66	66	66	66	66	66	66	66	66
65	75	75	76,1	76,1	82	82	82	82	82	82	82	82	82	82	82	82	82	82
70																		
80	90	90	88,9	88,9	98	98	98	98	98	98	98	98	98	98	98	98	98	98
100	110	110	108	114,3	118	118	118	118	118	118	118	118	118	118	118	118	118	118
125	125	125	133	139,7	144	144	144	144	144	144	144	144	144	144	144	144	144	144
150	160	160	159	168,3	170	170	170	170	170	170	170	170	170	170	170	170	170	170
200	200	200	216	219,1	222	222	222	222	222	222	222	222	222	222	222	222	222	222
250	250	250	267	273	274	274	274	274	274	274	274	274	274	274	274	274	274	274
300	315	315	318	323,9	326	326	326	326	326	326	326	326	326	326	326	326	326	326
350	355	355	368	355,6	378	378	378	378	378	378	378	378	378	378	378	378	378	378
400	400	400	419	406,4	429	429	429	429	429	429	429	429	429	429	429	429	429	429
500	500	500	521	508	532	532	532	532	532	532	532	532	532	532	532	532	532	532
600	630	630	610	610	635	635	635	635	635	635	635	635	635	635	635	635	635	635
700	710	710	711	711	738	738	738	738	738	738	738	738	738	738	738	738	738	738
800	800	800	813	813	842	842	842	842	842	842	842	842	842	842	842	842	842	842
900	900	900	914	914	945	945	945	945	945	945	945	945	945	945	945	945	945	945
1000	1000	1000	1016	1016	1048	1048	1048	1048	1048	1048	1048	1048	1048	1048	1048	1048	1048	1048
1100					1152	1152	1152	1152	1152	1152	1152	1152	1152	1152	1152	1152	1152	1152
1200	1200	1200	1220	1220	1255	1255	1255	1255	1255	1255	1255	1255	1255	1255	1255	1255	1255	1255

Masse in mm; diese entsprechen unserem Wissensstand und sind ohne Gewähr.

Unsere Dichtungen

NBR: Nitril-Butadien-Rubber

Aufgrund der allgemein guten Eigenschaften verwenden wir NBR-Dichtungen in unseren Armaturen für Gas. Der von uns eingesetzte Werkstoff ist vom DVGW für Gase nach DVGW Arbeitsblatt 260 zertifiziert.

EPDM: Ethylen-Propylen-Dien-Monomer

Der von uns eingesetzte EPDM-Werkstoff gewährleistet eine optimale Montagefreundlichkeit und erfüllt die Anforderungen nach DVGW-Arbeitsblatt KTW-BWGL. Standardmässig werden alle Schellen in der Druckstufe PN 16 hergestellt.

Auf Anfrage kann auch eine höhere Druckstufe bis PN 25 hergestellt werden. Unsere Trinkwasserdichtungen entsprechen der KTW/BWGL.

Typische Eigenschaften von Kautschuk-Vulkanisaten:

Qualitäten und Eigenschaften		NBR	EPDM
Eigenschaften	Zugfestigkeit	++	+
	Bruchdehnung	++	+
Beständigkeit gegen	Benzin	++	---
	Mineralöl	+++	--
	Säuren	++	+++
	Laugen	---	+++
	Wasser	++	+++
	Ozon	--	+++
	Licht	++	++
	Gasundurchlässigkeit	++	-
Temperaturbereiche		-20°C / +90°C	-20°C / +110°C

Hinweis: Die angegebenen Beständigkeiten und Einsatzbereiche sind nur «Richtwerte».

Über die angegebenen Temperaturbereiche hinaus, bieten wir Ihnen zusätzlich Rohrbruch-Dichtschellen für eine Dauerbelastbarkeit **bis + 150°C** an (z.B. **für Fernwärme**) – siehe Seite 14 – 15.

Profilvergleich zwischen herkömmlichen- und Melcher + Frenzen Dichtungsprofilen

Herkömmliches Dichtungsprofil

Melcher + Frenzen Dichtungsprofil

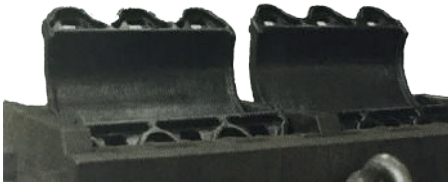
1 Vor der Montage

2 Nach der Montage

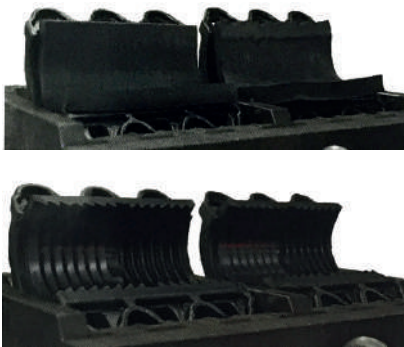
- + Geringer Verformungsaufwand
- + Hohe Überbrückung möglich
- + Maximaler Schutz gegen Undichtigkeiten

Herstellung einer Schelle aus Guss

Unsere Schellen und Überschieber bis einschliesslich DN 300 fertigen wir aus Gusswerkstoffen. Das Herzstück der Produktion ist die Vulkanisation dieser beiden Komponenten. Dieser Vorgang ist entscheidend für die spätere Dichtigkeit unserer Produkte. Vorab werden die Gusschalen mit dem Verfahren der kathodischen Tauchlackierung (KTL) beschichtet. Damit entsteht in homogener Ausbildung eine absolut kratz- und schlagfeste Oberfläche, die den hohen mechanischen Beanspruchungen im Tiefbau gerecht wird. Darüber hinaus lässt diese Beschichtung keine Rissbildung in der Lackschicht oder Unterwanderung und Spaltkorrosion zu.



Ausgangsmaterial sind hier Gusschalen und Rohkautschukblöcke. Diese werden zunächst mit Haftvermittler behandelt um eine optimale Verbindung zu erreichen.



In Formkästen unter hydraulischen Rahmenpressen vulkanisieren die beiden Komponenten bei mind. 160°C unter einem Druck von bis zu 300 bar. Dabei erhalten auch die Dichtungen ihr Profil passend für den Rohrdurchmesserbereich. Modernste Steuerungstechnik mit Fehlermeldesystemen und Notaggregaten für Hydraulik und Pneumatik gewährleisten einen störungsfreien Ablauf und gleichbleibende Qualität.



Anschliessend werden die Gusschalen mit unseren Spezialschrauben und Gewindeschutzkappen versehen und mit Stopfen zur Sicherung der einwandfreien Hygiene verschlossen. Nun sind die Schellen bereit für den termingerechten Versand zum Kunden.

Bei den dreiteiligen Schellen werden die Dichtungsprofile separat vulkanisiert und mit einem speziellen 2-Komponentenkleber verklebt.

Hier wird klar, warum das  Logo schon seit Jahrzehnten für Qualität und Langlebigkeit steht.

Vorteile und Einsatzgebiete unserer Produkte

Schnelle und unkomplizierte Montage

- + Schnelle und sichere Montage durch Schrauben mit Vierkantansatz
- + Schrauben sind beidseitig einsetzbar
- + Einfaches Anziehen der Edelstahlschrauben durch spezielle Gliss-Coat®-Beschichtung
- + Transportsicherung durch unverlierbare Schrauben und Gewindeschutzkappen
- + Einfacher Transport zum Einsatzort durch Tragegriff
- + Abdichtung von Rohrschäden ohne Betriebsunterbrechungen, schnell und zuverlässig

Lange Haltbarkeit

- + Extreme Haltbarkeit, da keine Benetzung der Gussteile erfolgt
- + Hohe Schlagfestigkeit und Korrosionsbeständigkeit durch unsere Special-Coat-43-KTL-Beschichtung
- + Keine Kaltverschweißung der Edelstahlschrauben durch Gliss-Coat®-Beschichtung
- + Durchgängiges Melcher + Frenzen - Dichtungsprofil für absolute Dichtheit
- + 5 Jahre Gewährleistung
- + Bewährte Qualität seit über 75 Jahren

Universell einsetzbar

- + Einfache und sichere Überbrückung eventueller Unebenheiten der Rohrwandungen durch Lamellen in den Dichtungsprofilen
- + Absolute Dichtsicherheit bei Wasser, Gas, Öl und diversen Chemikalien
- + Lösbar und wiederverwendbar (nach Überarbeitung in unserem Hause)
- + Für jedes Rohrmaterial und Durchmesser geeignet
- + Überbrückt Toleranzen von bis zu 28 mm
- + Sonderanfertigungen durch eigene Vulkanisation jederzeit auf Anfrage möglich

Haupt-Einsatzgebiete

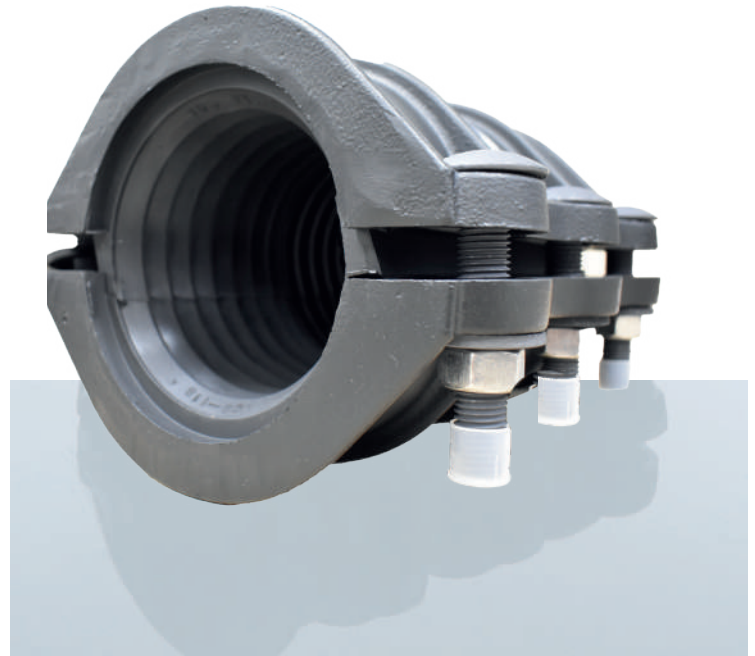
- + Hoch- und Tiefbau
- + Wasser- und Gasversorgung
- + Kraftwerke
- + Maschinen- und Anlagenbau
- + Schiffsbau
- + Bergbau
- + Entsorgung
- + Raffinerien
- + Fernwärme



Die schnelle Absicherung als dauerhafte Lösung

Zweiteilige Rohrbruch- Dichtschellen aus Guss

Isiflo gewährleistet für seine RohrbruchDichtschellen eine kurzfristige Lieferung auch bei Nennweiten bis DN 300. Die Produkte sind aus massivem Guss gefertigt, extrem haltbar und können für Trinkwasser- und Gasrohre genutzt werden. Das Material wird vor dem Vulkanisieren mit einer KTL-Beschichtung überzogen, wodurch ein einzigartiger Korrosionsschutz erzielt wird. Durch grosse Lamellen in den Dichtungsprofilen ist eine einfache und sichere Überbrückung eventueller Unebenheiten der Rohrwandungen möglich.



Einsatzbereiche:



Trinkwasser



Gas

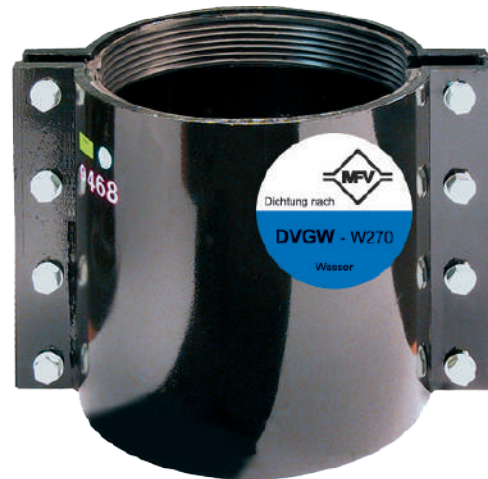
Ihre Vorteile:

- + Korrosionsbeständig durch vollflächige „Special-Coat 43“ KTL-Beschichtung
- + Montagefreundlich durch „Gliss-Coat®“ gleitbeschichtete VA-Schrauben
- + Schnellste Lieferung auch bis DN 300
- + Extreme Haltbarkeit, da die Gussteile nicht medienberührt sind
- + Einfache Montage und hohe Sicherheit durch Dichtungsprofil über die gesamte Baulänge
- + Einfache und sichere Überbrückung eventueller Unebenheiten der Rohrwandungen durch grosse Lamellen in den Dichtungsprofilen
- + Transportsicherung durch unverlierbare Schrauben und Gewindeschutzkappen
- + In doppelter Baulänge können diese auch als Kupplung zwischen Stahl- und Gussrohr verwendet werden (axialkraftfreie Verbindungen)
- + Mit Dichtungsprofil zur Überbrückung von Ø-Differenzen zwischen 4 bis 6 mm bzw. 6 bis 10 mm
- + 5 Jahre Gewährleistung für alle Gas- und Wasserversorgungsunternehmen sowie SHK Fachunternehmen
- + Direkte Vulkanisation des Kautschuks in den Schellenkörper, somit kein Verrutschen der Dichtung
- + Dichtung mit DVGW-Zulassung W270 zertifiziert – entspricht der KTW BWGL 03.2021
- + Auf Anfrage für höhere Drücke und Fernwärme lieferbar

Die grosse Absicherung für alle Fälle

Zweiteilige Rohrbruch-Dichtschellen und zweiteilige Überschieber mit Flansch als Stahlschweisskonstruktion

Rohrbruch-Dichtschellen und Überschieber aus Stahl eignen sich für alle bei Trinkwasser gebräuchlichen Rohrwerkstoffe. Ein Dichtungsprofil an den Aussenkanten gewährleistet hohe Sicherheit sowie eine einfache Montage. Dank Lamellen in diesen Profilen können Rohrdurchmesser mit einem Toleranzbereich von +/- 3,5 Millimeter zuverlässig überbrückt werden. Die Fertigung der passenden Stahl-Schweisskonstruktion erfolgt nach Absprache mit dem Kunden. Stahlsonderkonstruktionen in Durchmessern bis zu 2.000 Millimetern realisieren wir kurzfristig.



Einsatzbereich:



Trinkwasser

Ihre Vorteile:

- + Einfache Montage und hohe Sicherheit durch Dichtungsprofil an allen Aussenkanten
- + Einfache und sichere Überbrückung der Rohrdurchmesser mit einem Toleranzbereich von mindestens +/- 3,5 mm durch Rillen in den Dichtungsprofilen
- + Fertigungs- und Schweisskompetenz zertifiziert nach AD2000HPO/ DIN EN 729-2
- + Mit Dichtungsprofil genau passend für den von Ihnen vorgegebenen Rohrdurchmesser +/- 3,5 mm
- + Passend für alle gebräuchlichen Rohrwerkstoffe
- + Hochwertiger Korrosionsschutz im 3-1 Verfahren, Langzeit Salz-Sprühnebeltest bestanden
- + 5 Jahre Gewährleistung für alle Wasserversorgungsunternehmen sowie SHK-Fachunternehmen
- + Dichtung mit DVGW-Zulassung und W270 Zertifizierung
- + Die geeignete Auswahl der Nennweite sowie die Fertigung der Stahl-Schweisskonstruktion erfolgt nach Absprache bzw. Beratung
- + Schnellste Lieferung auch bis DN 1.200



Beim Anbohren von Versorgungsleitungen müssen alle DIN- und DVGW-Vorschriften sowohl der Anbohrarmaturen- als auch der Rohrhersteller beachtet und eingehalten werden. Die Arbeiten dürfen nur von autorisiertem Fachpersonal ausgeführt werden.

Die schnelle Absicherung für besondere Fälle

Dreiteilige Rohrbruch-Dichtschellen aus Guss

Die dreiteiligen Rohrbruch-Dichtschellen und Überschieber aus Guss kommen in der Trinkwasser- und Gasinstallation zum Einsatz. Da die Gussteile nicht mediumsberührt sind, sind diese extrem haltbar. Die Artikel zeichnen sich durch ein Dichtungsprofil zur Überbrückung von Durchmesserdifferenzen bis 28 Millimeter aus.



Einsatzbereiche:



Trinkwasser



Gas

Ihre Vorteile:

- + Korrosionsbeständig durch vollflächige „Special-Coat 43“ KTL-Beschichtung
- + Montagefreundlich durch «Gliss-Coat®» gleitbeschichtete VA-Schrauben
- + Schnellste Lieferung auch bis DN 300
- + Extreme Haltbarkeit, da die Gussteile nicht mediumsberührt sind
- + Einfache Montage und hohe Sicherheit durch Dichtungsprofil über die gesamte Baulänge
- + Einfache und sichere Überbrückung eventueller Unebenheiten der Rohrwandungen durch grosse Rillen in den Dichtungsprofilen
- + Transportsicherung durch unverlierbare Schrauben und Gewindeschutzkappen
- + Mit Dichtungsprofil zur Überbrückung von Ø-Differenzen zwischen 6 bis 28 mm
- + 5 Jahre Gewährleistung für alle Gas- und Wasserversorgungsunternehmen sowie SHK Fachunternehmen
- + Dichtung mit DVGW-Zulassung und KTW-Empfehlung

Der stabile Abzweig als dauerhafte Lösung

Zweiteilige Überschieber mit Flansch- oder Gewindeabgang aus Guss

Isiflo gewährleistet für seine Rohrbruch-Dichtschellen eine kurzfristige Lieferung auch bei Nennweiten bis DN 300. Die Produkte sind aus massivem Guss gefertigt, extrem haltbar und können für Trinkwasser- und Gasrohre genutzt werden. Das Material wird vor dem Vulkanisieren mit einer KTL-Beschichtung überzogen, wodurch ein einzigartiger Korrosionsschutz erzielt wird. Durch grosse Lamellen in den Dichtungsprofilen ist eine einfache und sichere Überbrückung eventueller Unebenheiten der Rohrwandungen möglich.



Einsatzbereiche:



Trinkwasser



Gas

Ihre Vorteile:

- + KTL-Beschichtung
- + VA-Schrauben mit Gleitbeschichtung
- + Extreme Haltbarkeit
- + Einfache Montage und hohe Sicherheit durch Dichtungsprofil über die gesamte Baulänge
- + Einfache und sichere Überbrückung eventueller Unebenheiten der Rohrwandungen durch grosse Lamellen in den Dichtungsprofilen.
- + Transportsicherung durch unverlierbare Schrauben und Gewindeschutzkappen
- + Zum Anbohren unter Druck für Wasser- und Gasanschlüsse (mit Spezialbohrgerät)
- + Mit Dichtungsprofil zur Überbrückung von \varnothing -Differenzen zwischen 6 bis 10 mm
- + Dichtung mit DVGW-Zulassung



Beim Anbohren von Versorgungsleitungen müssen alle DIN- und DVGW-Vorschriften sowohl der Anbohrarmaturen- als auch der Rohrhersteller beachtet und eingehalten werden. Die Arbeiten dürfen nur von autorisiertem Fachpersonal ausgeführt werden.

Innovationen

Gliss-Coat®-Beschichtung für Schrauben

- + Haltbare Beschichtung der Gewindeschrauben
- + Geringe Reibungswiderstände
- + Keine Kaltverschweißung
- + Schnelle und einfache Installation

Ihr Vorteil: Schnelle Montage mit geringem Kraftaufwand!



Special-Coat-KTL-Beschichtung für Rohrbruch-Dichtschellen und Überschieber

- + Hoch schlagfeste und korrosionsbeständige Beschichtung im KTL-Verfahren
- + Komplett lösungsmittelfrei

Ihr Vorteil: Beste Langzeitbeständigkeit – Einbauen und vergessen!

5 Jahre Isiflo Gewährleistung

Auf Grund der langjährigen positiven Erfahrung und der hohen Qualität unserer Erzeugnisse bieten wir Ihnen als **besondere Leistung** eine **5 jährige Gewährleistung** für unsere Produkte.

Diese Gewährleistung richtet sich an alle Gas- und Wasserversorgungsunternehmen sowie an SHK-Fachunternehmen.

Ihr Vorteil: Sicherheit, die wir Ihnen auch noch garantieren!

Wichtig

Achten Sie auf das  Logo.

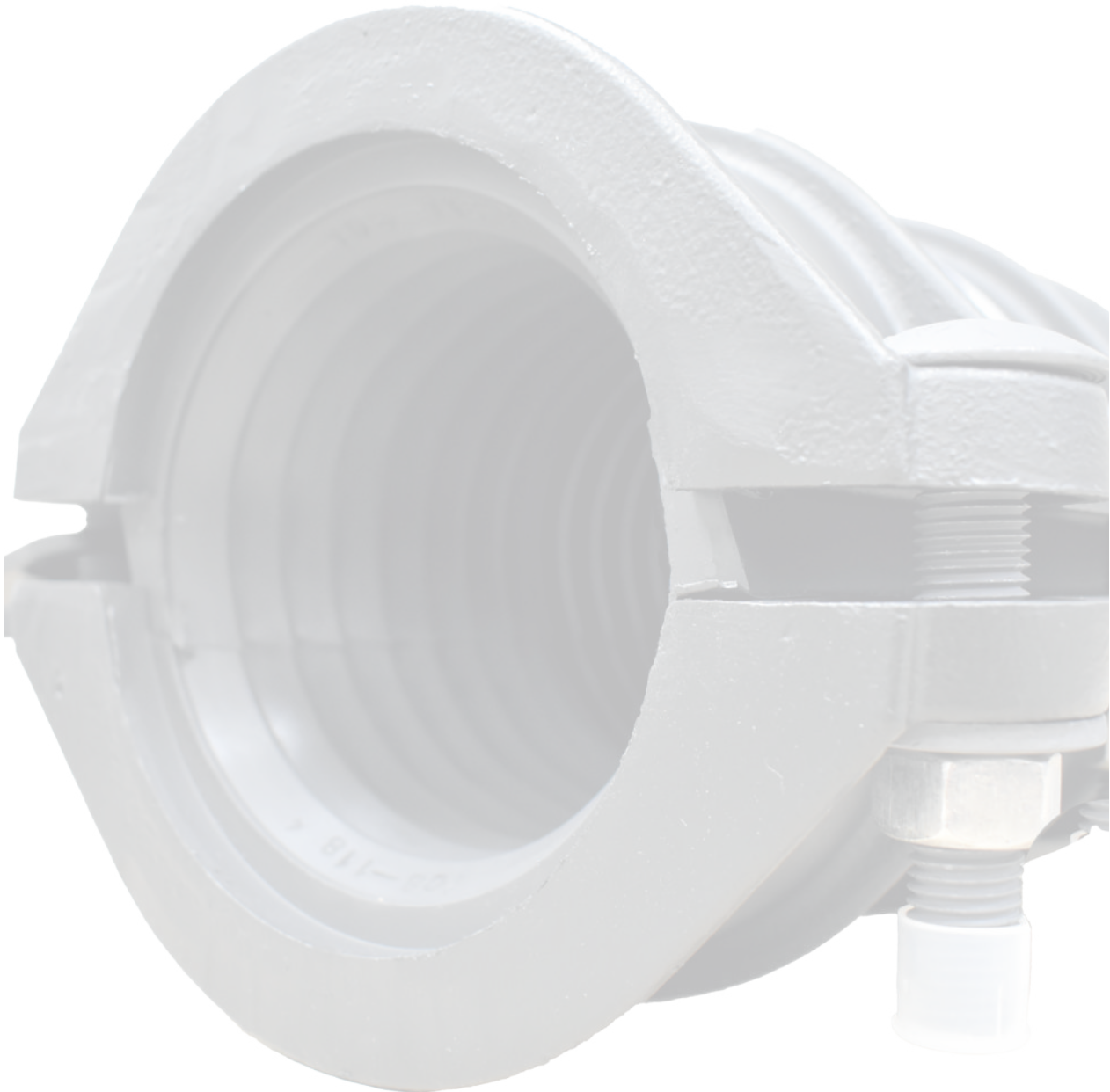
Nur mit diesem ist gewährleistet, dass es sich um das Original handelt! Dann haben Sie auch 5 Jahre Gewährleistung!

Der komfortable Helfer – der Kunststofftragegriff

Unsere Rohrbruch-Dichtschellen werden mit einem komfortablen, wiederverwendbaren Tragegriff aus schlagfestem Kunststoff geliefert und sind für folgende Schellengrößen einsetzbar: Rohrbruch-Dichtschellen nge bis DN 150.

Ihr Vorteil: Komfortables und sicheres Handling beim Transport der Schelle!







Hess Metalle AG

Homepage



Hess Metalle AG

Hagackerstrasse 10 | CH-8953 Dietikon

Telefon +41 (0)44 740 25 25

info@hessmetalle.ch | www.hessmetalle.ch



Kontakt